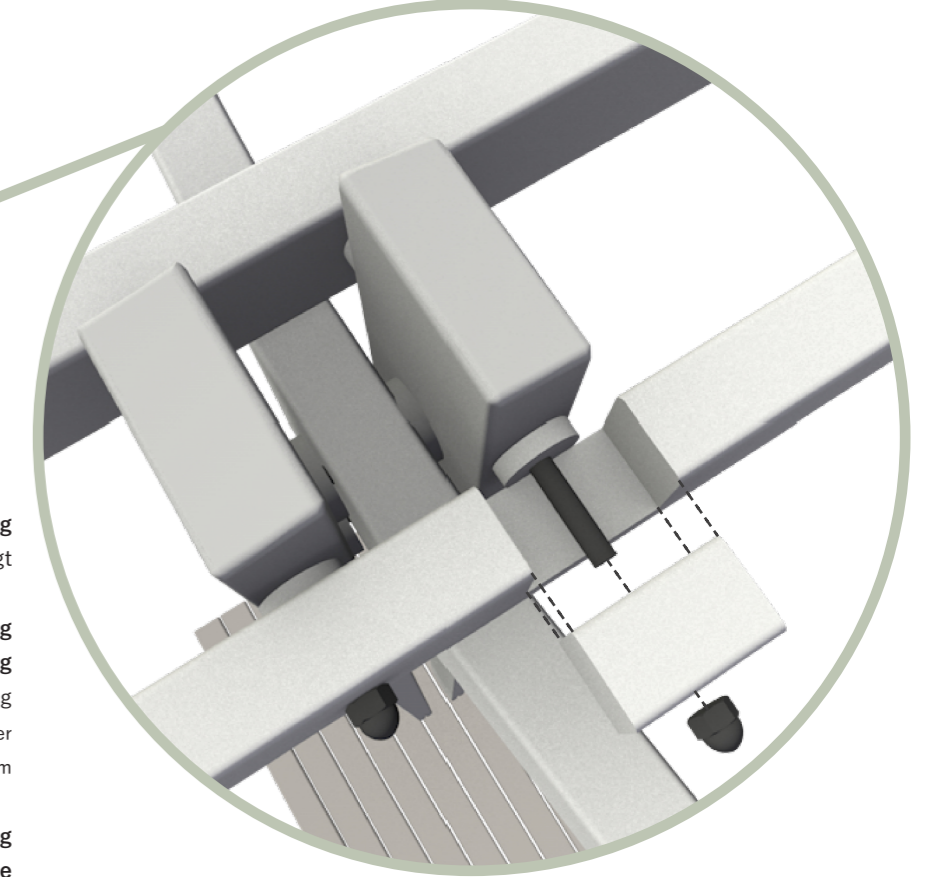


Holzpergola und Holzdeck

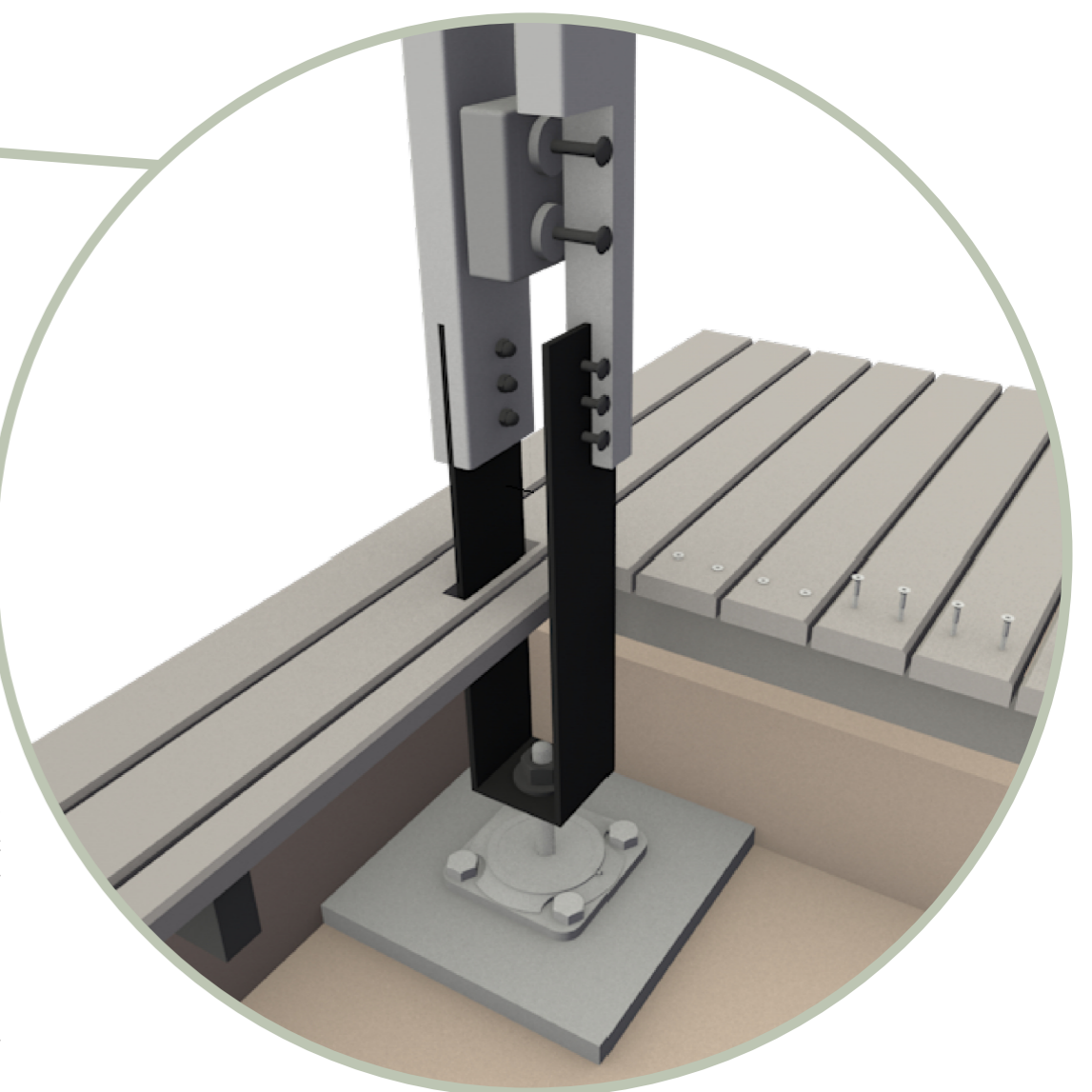
Aufbau Holzdeck

Für die Unterkonstruktion des barrierefrei begehbaren Holzdecks wird Lärchenholz aus Höhenlagen verwendet. Das Holzdeck wird in der Unterkonstruktion auf Stelzlägern gesetzt, sodass eine gute Durchlüftung der Konstruktion gewährleistet werden kann. Außerdem findet auch die bisher verwendete Holzlattung des Decks wieder einen Platz auf der Fläche. Verschraubt werden die Deckhölzer mit Edelstahl Senkkopfschrauben unter Verwendung von Abstandshaltern aus Kunststoff.

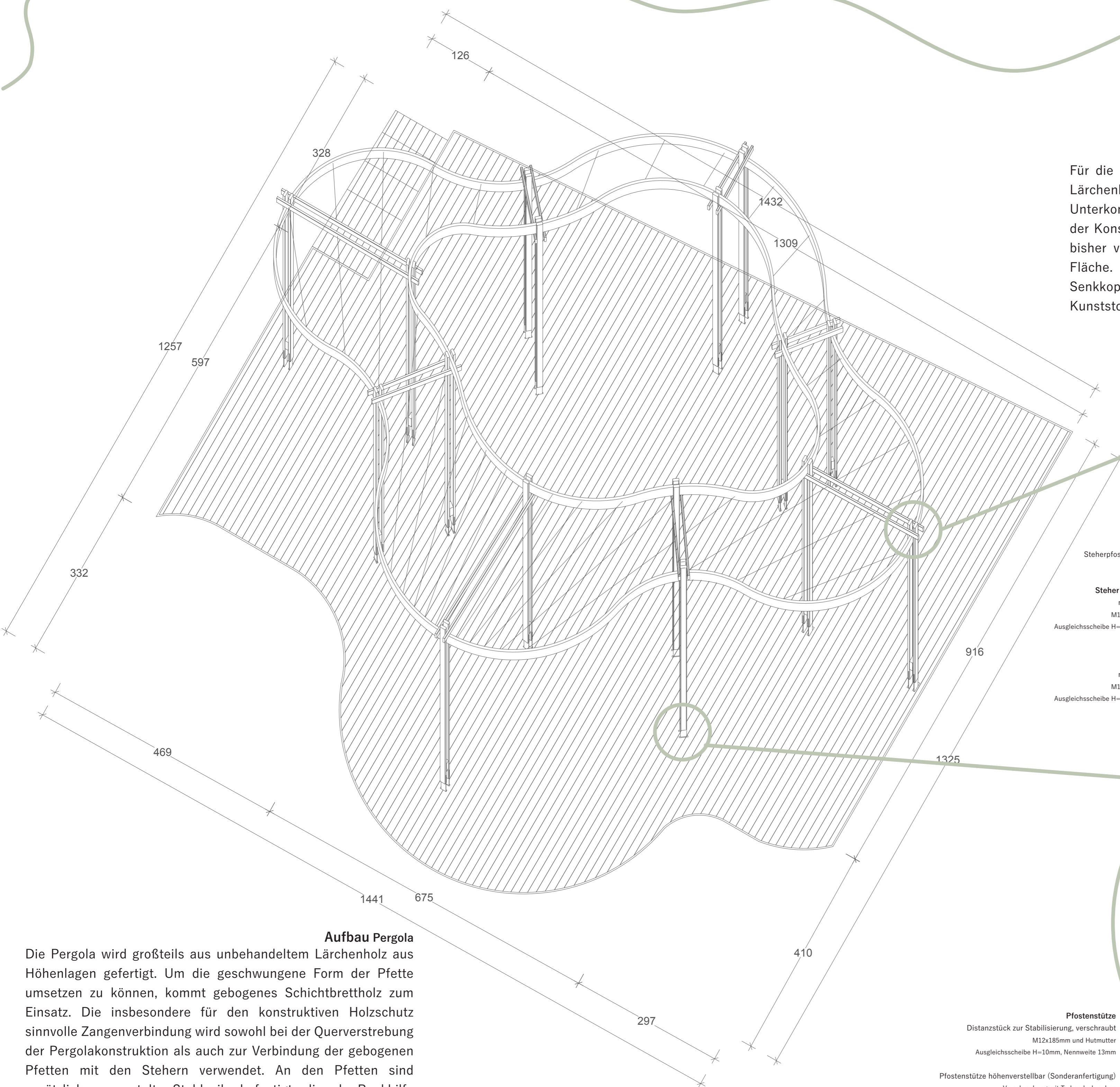
Details Holzpergola



Zangenverbindung Pergola (Ohne Maßstab)



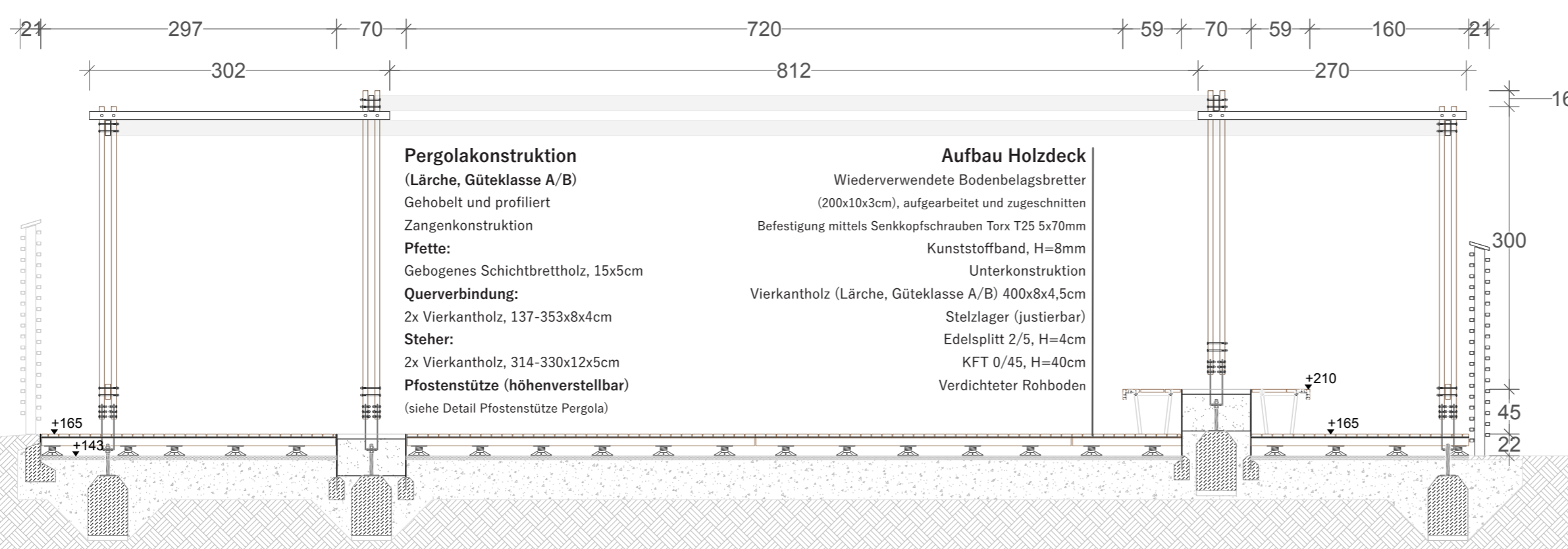
Pfostenstütze Pergola (Ohne Maßstab)



Axonometrie Holzdeck und Pergola Maßstab 1:50

- Zangenverbindung**
Steherpfosten oben abgeschrägt
- Verbindung Steher und Querverbindung**
mittels Verschraubung M14x185mm und Hutmutter Ausgleichsscheibe H=10mm, Nennweite 15mm
- Verbindung Steher und Pfette**
mittels Verschraubung M10x235mm und Hutmutter Ausgleichsscheibe H=10mm, Nennweite 11mm
- Pfostenstütze**
Distanzstück zur Stabilisierung, verschraubt M12x185mm und Hutmutter Ausgleichsscheibe H=10mm, Nennweite 13mm
- Pfostenstütze höhenverstellbar (Sonderanfertigung)
Verschraubung mit Torbandschrauben M10x65mm und Hutmutter
- Einbautiefe 42cm
Aufgedübelt mittels Bolzenanker M14
Ortbetonfundament C20/25 B2 (60x40cm)

Aufbau Pergola
Die Pergola wird größtenteils aus unbehandeltem Lärchenholz aus Höhenlagen gefertigt. Um die geschwungene Form der Pfette umsetzen zu können, kommt gebogenes Schichtbrettholz zum Einsatz. Die insbesondere für den konstruktiven Holzschutz sinnvolle Zangenverbindung wird sowohl bei der Querverstrebung der Pergolakonstruktion als auch zur Verbindung der gebogenen Pfetten mit den Stehern verwendet. An den Pfetten sind zusätzlich ummantelte Stahlseile befestigt, die als Rankhilfe dienen. Die Steher der Pergola werden auf höhenverstellbaren Pfostenstützen montiert, welche auf ein Betonfundament aufgedübelt werden.



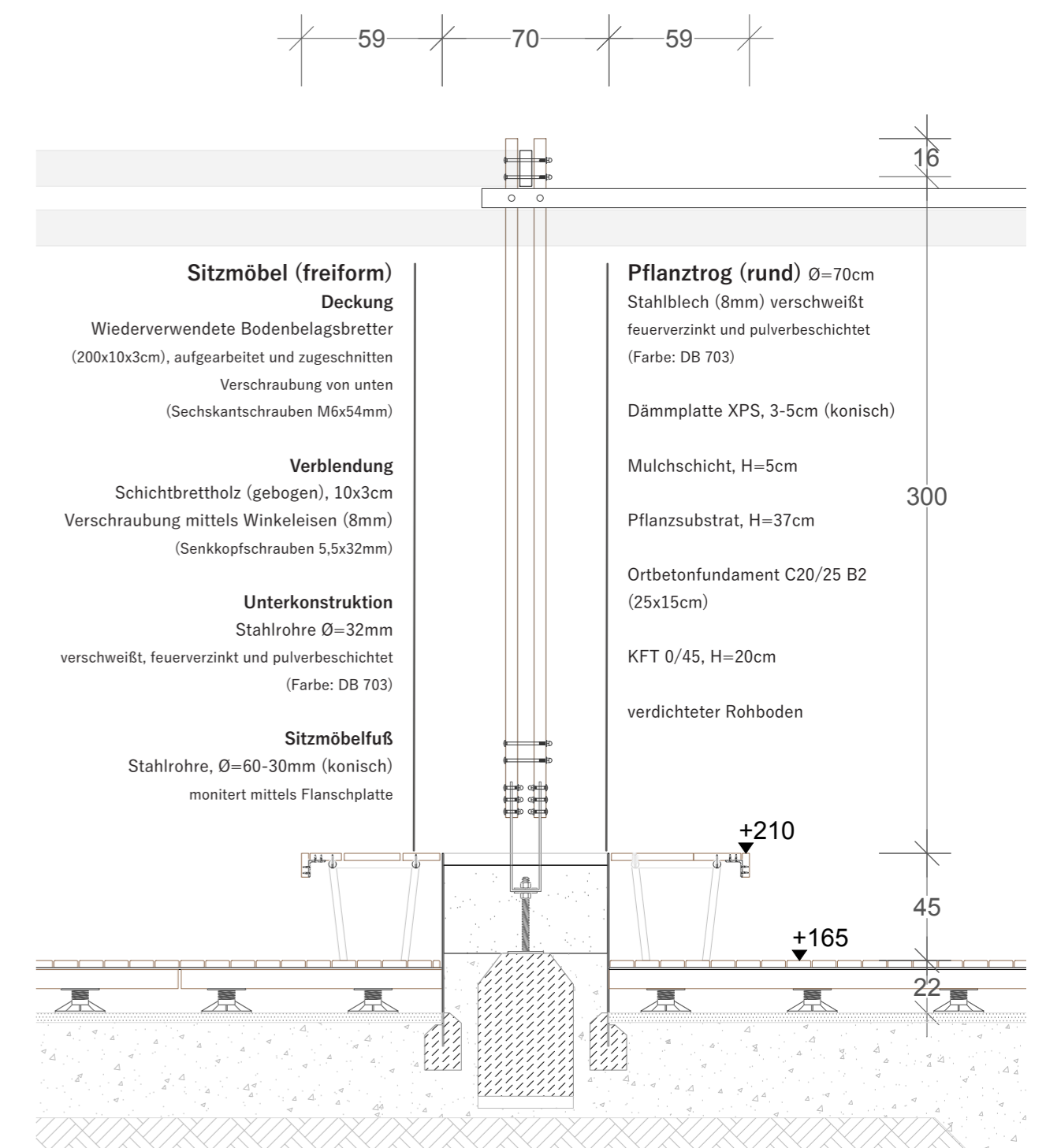
Schnitt C-C' Maßstab 1:50

- Pergolakonstruktion**
(Lärche, Güteklasse A/B)
Gehobelt und profiliert
Zangenkonstruktion
Pfette:
Gebogenes Schichtbrettholz, 15x5cm
Querverbindung:
2x Vierkantholz, 137-353x8x4cm
Steher:
2x Vierkantholz, 314-330x12x5cm
Pfostenstütze (höhenverstellbar)
(siehe Detail Pfostenstütze Pergola)
- Aufbau Holzdeck**
Wiederverwendete Bodenbelagsbretter (200x10x3cm), aufgearbeitet und zugeschnitten
Befestigung mittels Senkkopfschrauben Torx T25 5x70mm
Kunststoffband, H=8mm
Unterkonstruktion
Vierkantholz (Lärche, Güteklasse A/B) 400x8x4,5cm
Stelzlager (justierbar)
Edelsplitt 2/5, H=4cm
KFT 0/45, H=40cm
Verdichteter Rohboden

Aufbau Pflanztröge

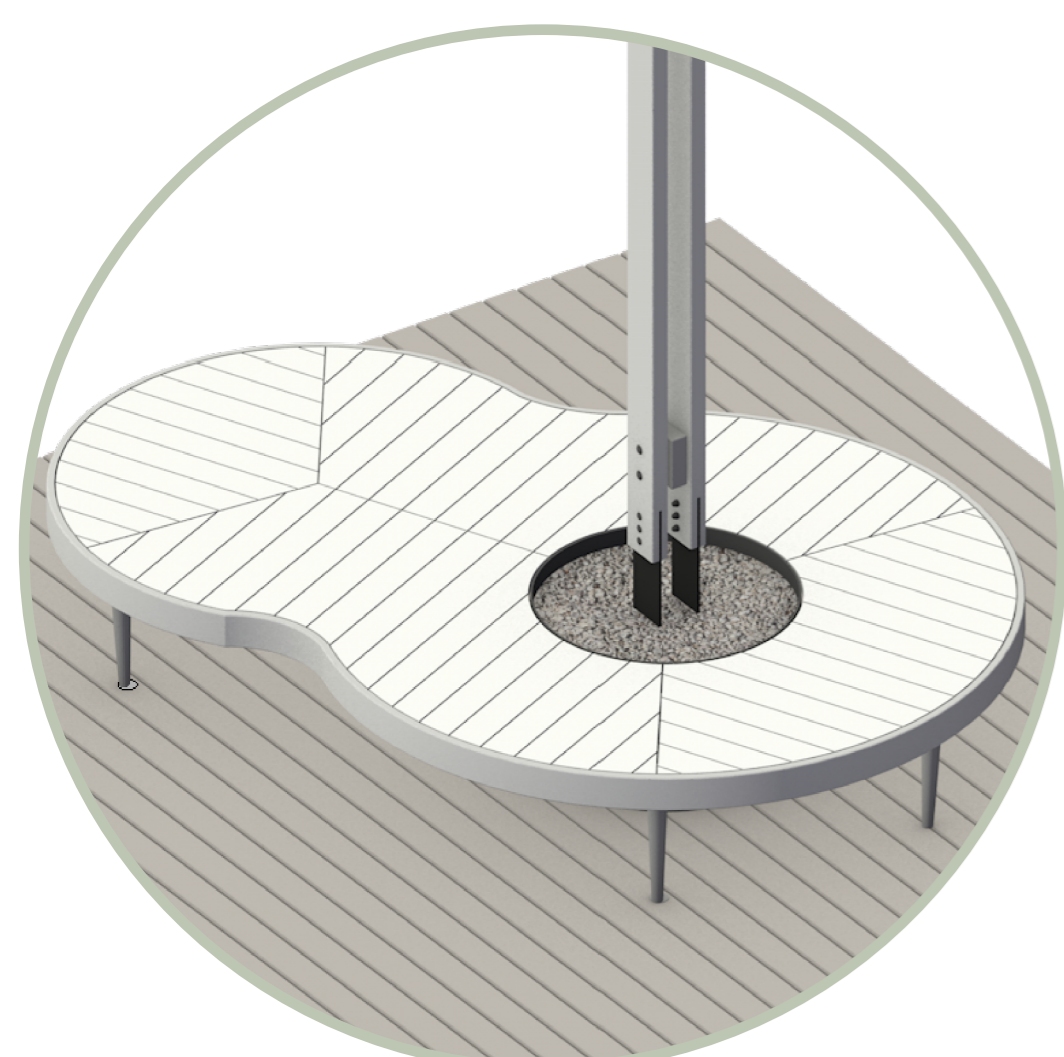
Die Pflanztröge werden sowohl in die Sitzmöbel als auch in das Holzdeck eingelassen. Gefertigt werden die Tröge aus pulverbeschichtetem Stahl in der Farbe DB 703. Die Steher werden mittig in die Tröge montiert und auf einem Betonfundament befestigt. Abschließend werden die Tröge mit Pflanzsubstrat gefüllt und mit Kletterpflanzen bepflanzt werden. Bei den Kletterpflanzen handelt es sich um blühende Schlingpflanzen wie Clematis, Lonicera und Parthenocissus.

Details Sitzmöbel

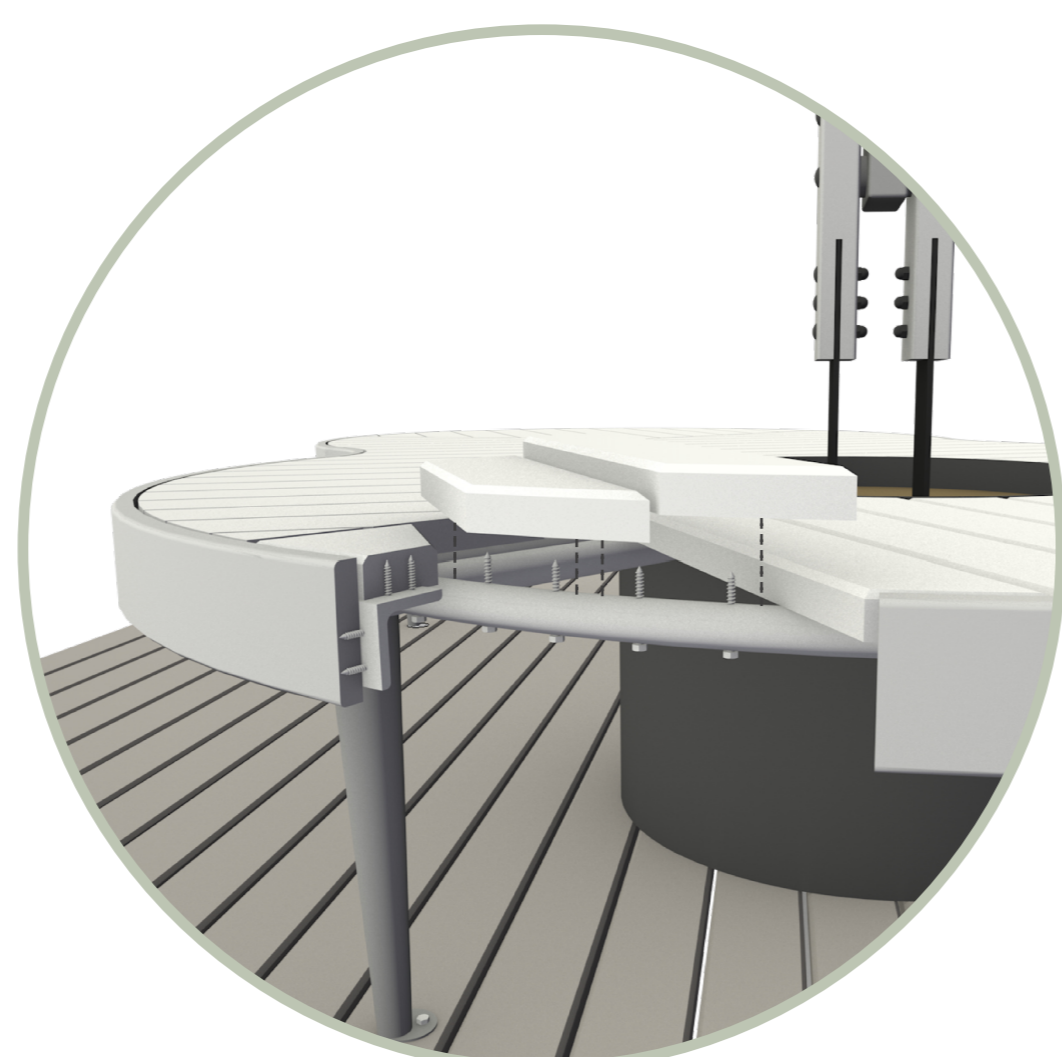


Schnitt D-D' Sitzmöbel mit Pflanztrög (Maßstab 1:25)

- Sitzmöbel (freiform)**
Deckung
Wiederverwendete Bodenbelagsbretter (200x10x3cm), aufgearbeitet und zugeschnitten
Verschraubung von unten (Sechskantschrauben M6x54mm)
- Verblendung**
Schichtbrettholz (gebogen), 10x3cm
Verschraubung mittels Winkelisen (8mm) (Senkkopfschrauben 5,5x32mm)
- Unterkonstruktion**
Stahlrohre Ø=32mm
verschweißt, feuerverzinkt und pulverbeschichtet (Farbe: DB 703)
- Sitzmöbelfuß**
Stahlrohre, Ø=60-30mm (konisch)
montiert mittels Flanschplatte
- Pflanztrög (rund) Ø=70cm**
Stahlblech (8mm) verschweißt
feuerverzinkt und pulverbeschichtet (Farbe: DB 703)
Dämmplatte XPS, 3-5cm (konisch)
Mulchschicht, H=5cm
Pflanzsubstrat, H=37cm
Ortbetonfundament C20/25 B2 (25x15cm)
KFT 0/45, H=20cm
verdichteter Rohboden

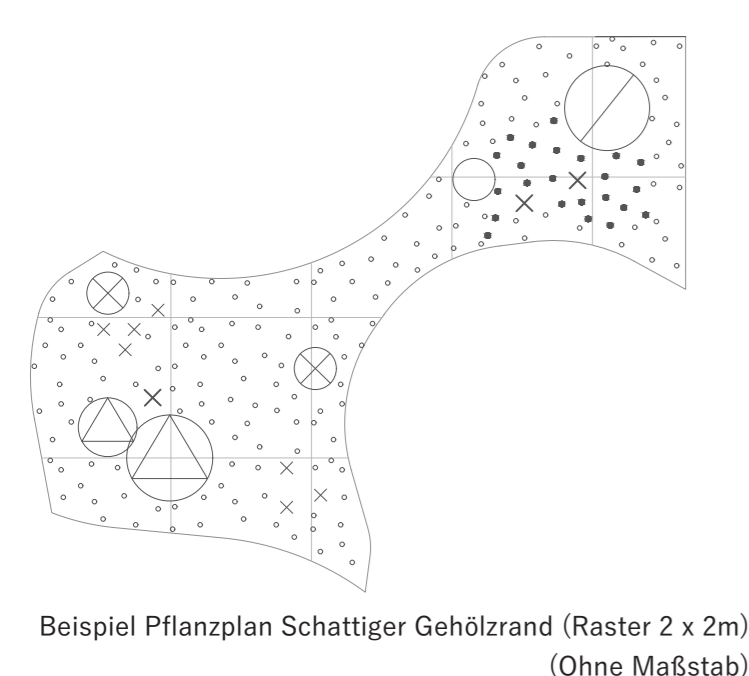


Gesamtansicht Sitzmöbel mit Pflanztrög (Ohne Maßstab)



Unterkonstruktion Sitzmöbel (Ohne Maßstab)

Aufbau Sitzmöbel
Für die Sitzmöbel werden die Deckhölzer des alten Holzdecks wiederverwendet. Verschraubt werden diese auf einer feuerverzinkten Stahlunterkonstruktion welche die individuelle Form der Sitzmöbel aufnimmt. Verblendet wird die Unterkonstruktion mit einem gebogenen Schichtbrettholz, das durch ein Winkelisen mit einer Verschraubung an der Unterkonstruktion montiert ist. Die Füße der Möblierung sind pulverbeschichtet ebenfalls in der Farbe DB 703 und zum Holzdeck konisch zulaufend und über einen Stahlflansch mit dem Holzdeck verbunden.



- Hosta Hybride 'Halcyon'
- Hakonechloa macra
- Rodgersia pinnata 'Chocolate Wings'
- Adiantum pedatum
- Polystichum setiferum 'Proliferum'
- Thalictrum delavayi 'Album'
- Epimedium grandiflorum 'Lilafée' (50%); Euphorbia robbiae (50%)
- Luzula nivea (50%); Brunnera macrophylla 'Jack Frost' (50%)

	IV	V	VI	VII	VIII	IX	X
Hosta Hybride 'Halcyon'							
Hakonechloa macra							
Rodgersia pinnata 'Chocolate Wings'							
Adiantum pedatum							
Polystichum setiferum 'Proliferum'							
Thalictrum delavayi 'Album'							
Epimedium grandiflorum 'Lilafée' (50%); Euphorbia robbiae (50%)							
Luzula nivea (50%); Brunnera macrophylla 'Jack Frost' (50%)							



Institut für Bodenkultur
Institut für Ingenieurbiologie und Landschaftsbau

874304 Vertiefungsprojekt zu Landschaftsbau,
Vegetationstechnik und Ingenieurbiologie
Wintersemester 21/22

Betreuung: Dipl.-Ing. Marx Dorothee
Ass.Prof. Dipl.-Ing. Dr.nat.techn. Drexel Anna Maria

Bearbeitung: Vivien Klein (01418766)
Gregor Trap (01541127)