

GRÜNE GASSE

HACKENGASSE, 1150 WIEN

Beitrag erarbeitet von: Nina Hainfellner, Klaus Soper

UNTERVERSORGUNG
ÖFFENTLICH ZUGÄNGLICHE
GRÜNFLÄCHEN IM 15. BEZIRK



> TEMPORÄRE KÜHLE GASSE DURCH BEPFLANZUNG
Atmosphäre und Ökologie

STADTHALLE
WIEN



POTENZIELL NATÜRLICHE VEGETATION
DES 15. BEZIRKS

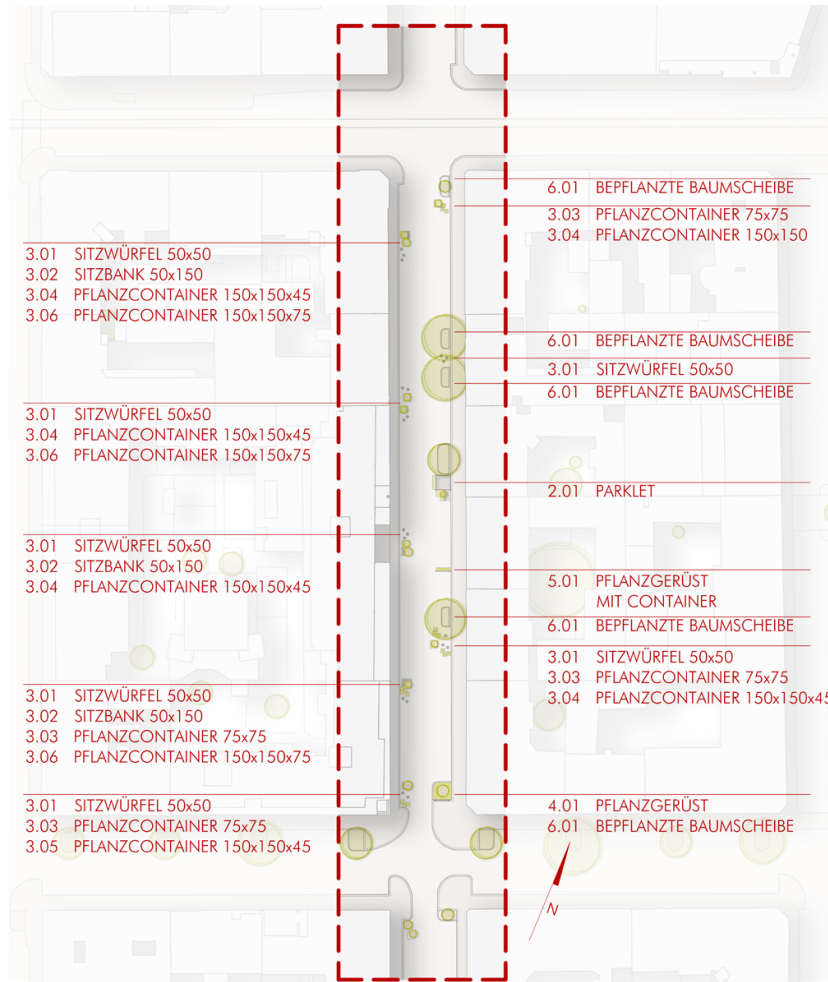


INTERPRETATION DES NATURSTANDORTS



GRÜNE GASSE

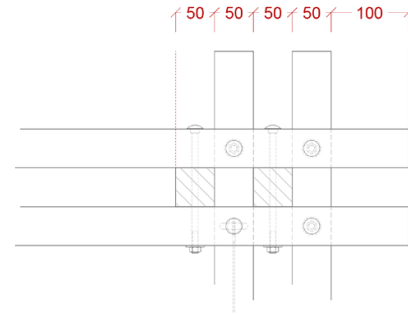
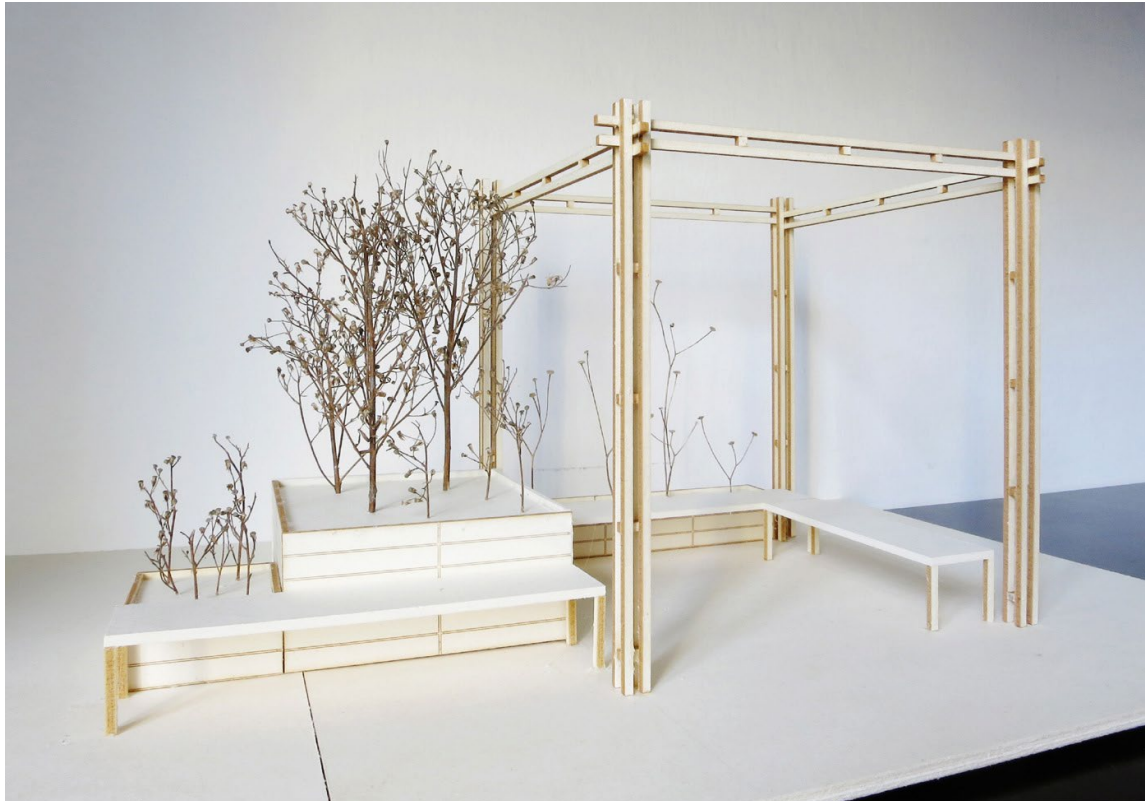
Beitrag erarbeitet von: Nina Hainfellner, Klaus Soper



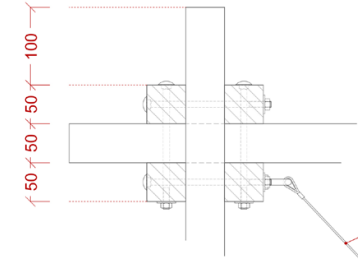
- 1 Parklet mit Pergola, Sitzbänke, Kletterpflanzen, Gehölz, Gräser und Stauden
- 34 Sitzwürfel 50x50
- 8 Sitzbank 50x150
- 41 Pflanzcontainer 75x75 Gräser und Stauden
- 12 Pflanzcontainer 150x150x45 Gräser und Stauden
- 3 Pflanzcontainer 150x150x45 mit Bank Gräser und Stauden
- 12 Pflanzcontainer 150x150x75 Gehölz
- 1 Pflanzgerüst
- 1 Pflanzgerüst mit Kletterpflanzen
- 7 Baumscheibenbepflanzung



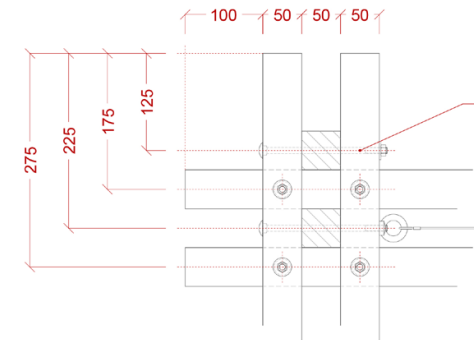
PARKLET



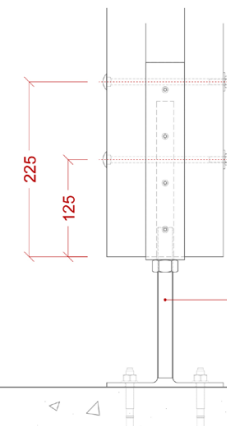
Beitrag erarbeitet von: Nina Hainfellner, Klaus Soper



SPANNSEILSTRUKTUR:
Edelstahlseil 2mm mit Kausche,
Schlaufe verpresst mit Alu-Presshülse,
Ringmutter M8,
Ringmutter M8,
Edelstahl A2



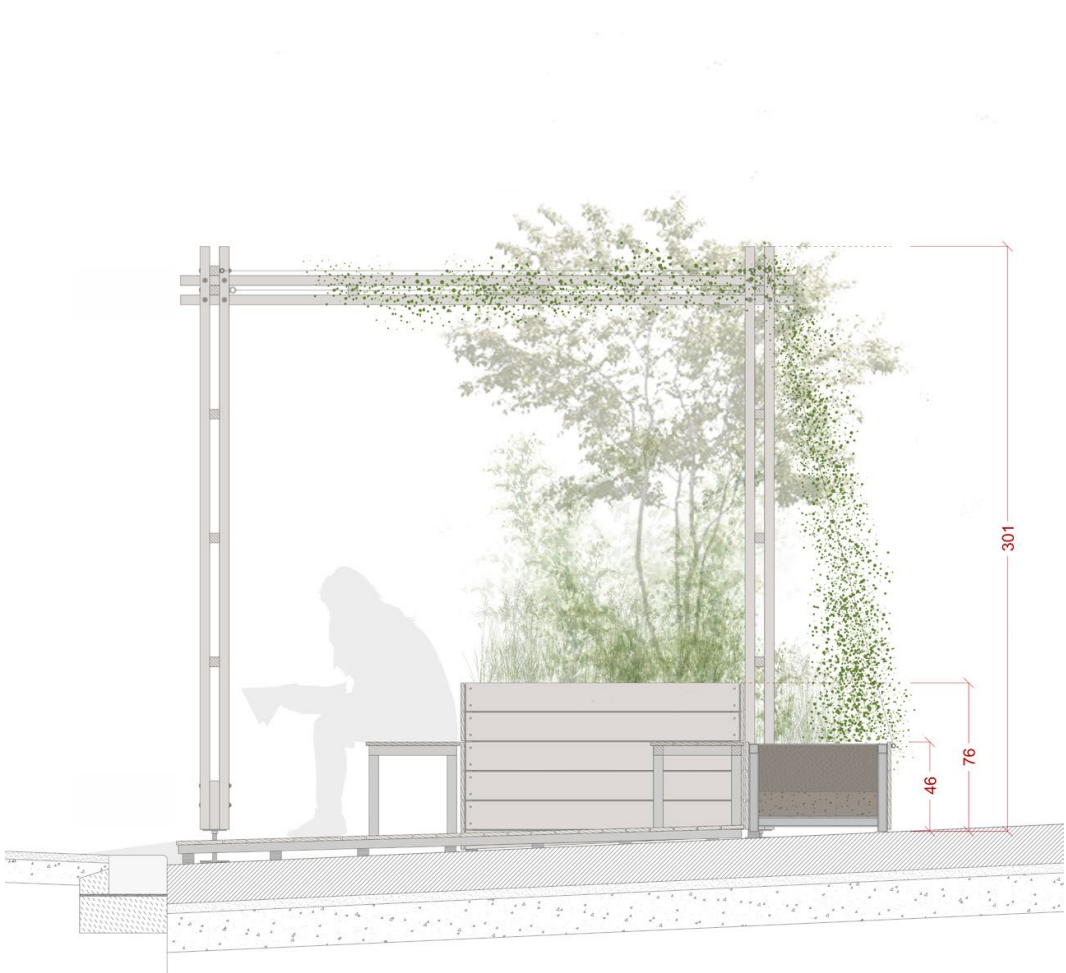
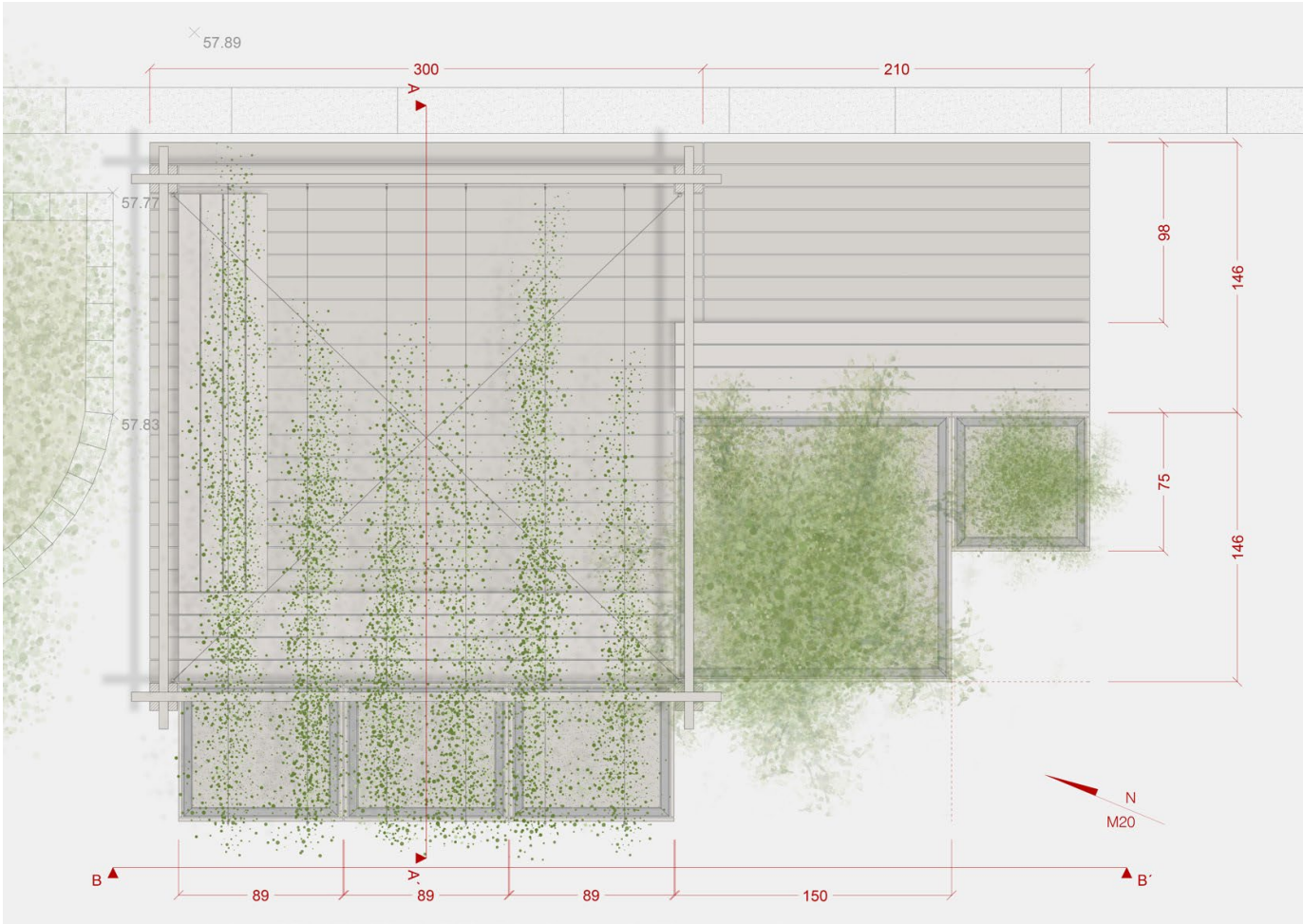
VERBINDUNG PFETTE - STÜTZE:
Schlossschraube M8x160,
Mutter M8, Beilagscheibe Ø24mm,
Edelstahl A2
kraftschlüssig verbunden



STÜTZENFUSS:
Stahlblech 4mm, gekantet
Gewindestange M20x200,
Mutter M20,
Holzbauschrauben 5x50mm, Torx,
sämtliche Elemente Edelstahl A2

PARKLET

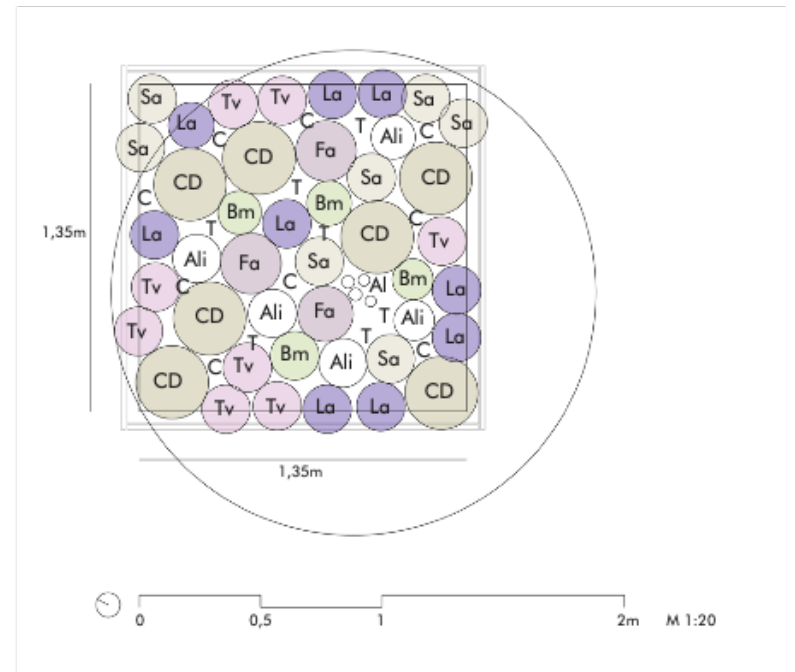
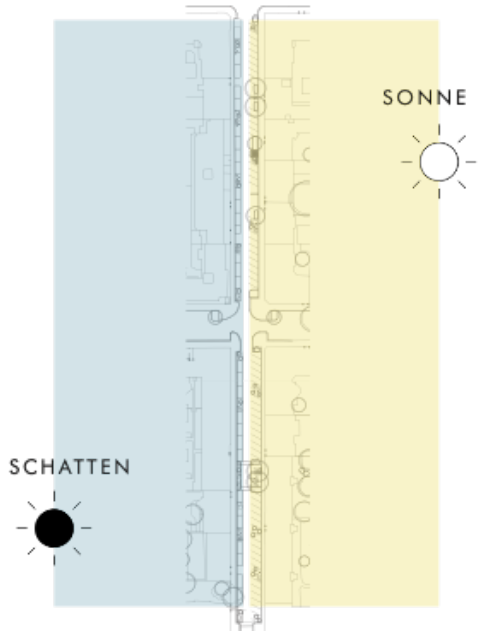
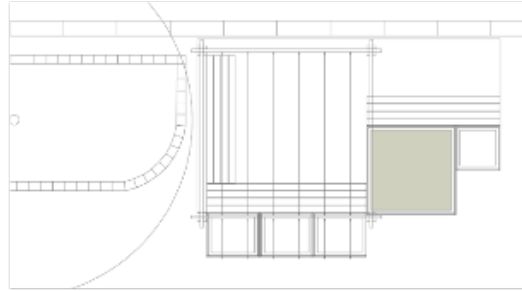
Beitrag erarbeitet von: Nina Hainfellner, Klaus Soper



BEPFLANZUNG



PFLANZCONTAINER 150x150 Gehölz



MEHRSTÄMMIGES GEHÖLZ

Amelanchier lamarckii

Kupfer-Felsenbirne

UNTERPFLANZUNG MIT GRÄSERN UND STAUDEN

Carex Digitata-Hybride ‚The Beatles‘

Pilzkopf-Segge

Anthericum liliago

Astlose Grasilie

Briza media

Herz-Zittergras

Festuca amethystina

Regenbogen-Schwengel

Lavandula angustifolia ‚Peter Pan‘

Zwerg-Lavendel

Thymus vulgaris ‚Orange Spice‘

Orangen-Gewürz-Thymian

Sesleria autumnalis

Herbst-Kopfgras

ZWIEBELPFLANZEN

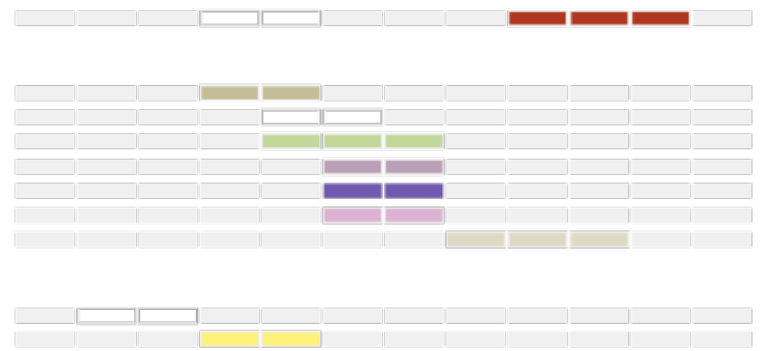
Crocus chrysanthus ‚Ard Schenk‘

Weißer Krokus

Tulipa sylvestris

Weinberg-Tulpe

JAN FEB MÄR APR MAI JUN JUL AUG SEP OKT NOV DEZ



BLÜHASPEKTE im Jahresverlauf



Beitrag erarbeitet von: Nina Hainfellner, Klaus Soper



Beitrag erarbeitet von: Nina Hainfellner, Klaus Soper