

CAMPUS WU MÖBLIERUNGSSERIE

LV 874.301 | Landschaftsbau II // Betreuung: Verena Linhart // Anita Drexel
 Institut für Ingenieurbioogie und Landschaftsbau
 Team: Rita Engl 00075084 // Tanja Neumayer 01240140 // Michelle Reischl 01241081

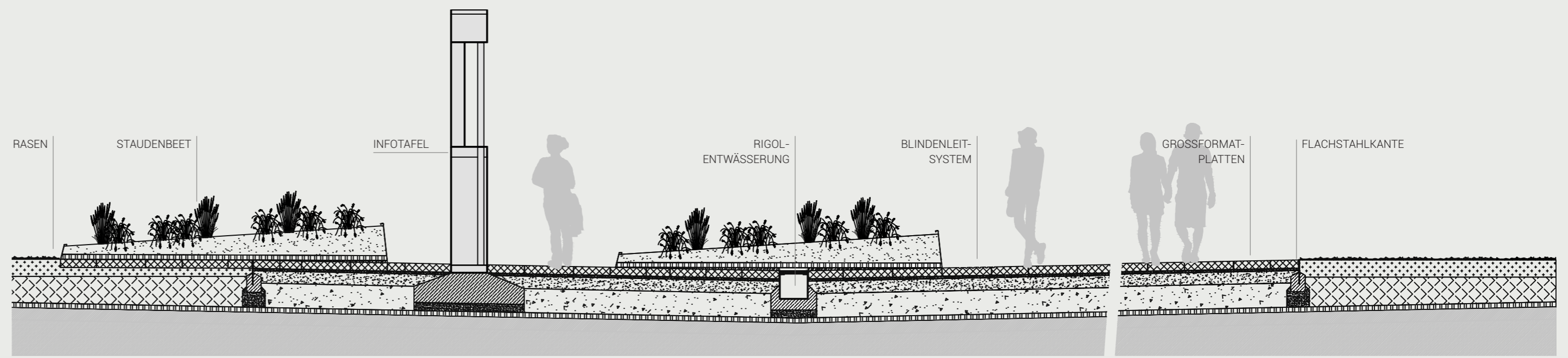
Über den gesamten Campus verteilt finden sich immer wieder sogenannte „Familien“.

Die einzelnen Ausstattungselemente vereinigen sich in verschiedensten Variationen bzw. Modulationen zu Aufenthaltsplätzen die mit ihren jeweiligen Positionierungen auf dem Campusgelände ihren ganz eigenen Charakter hervorbringen.

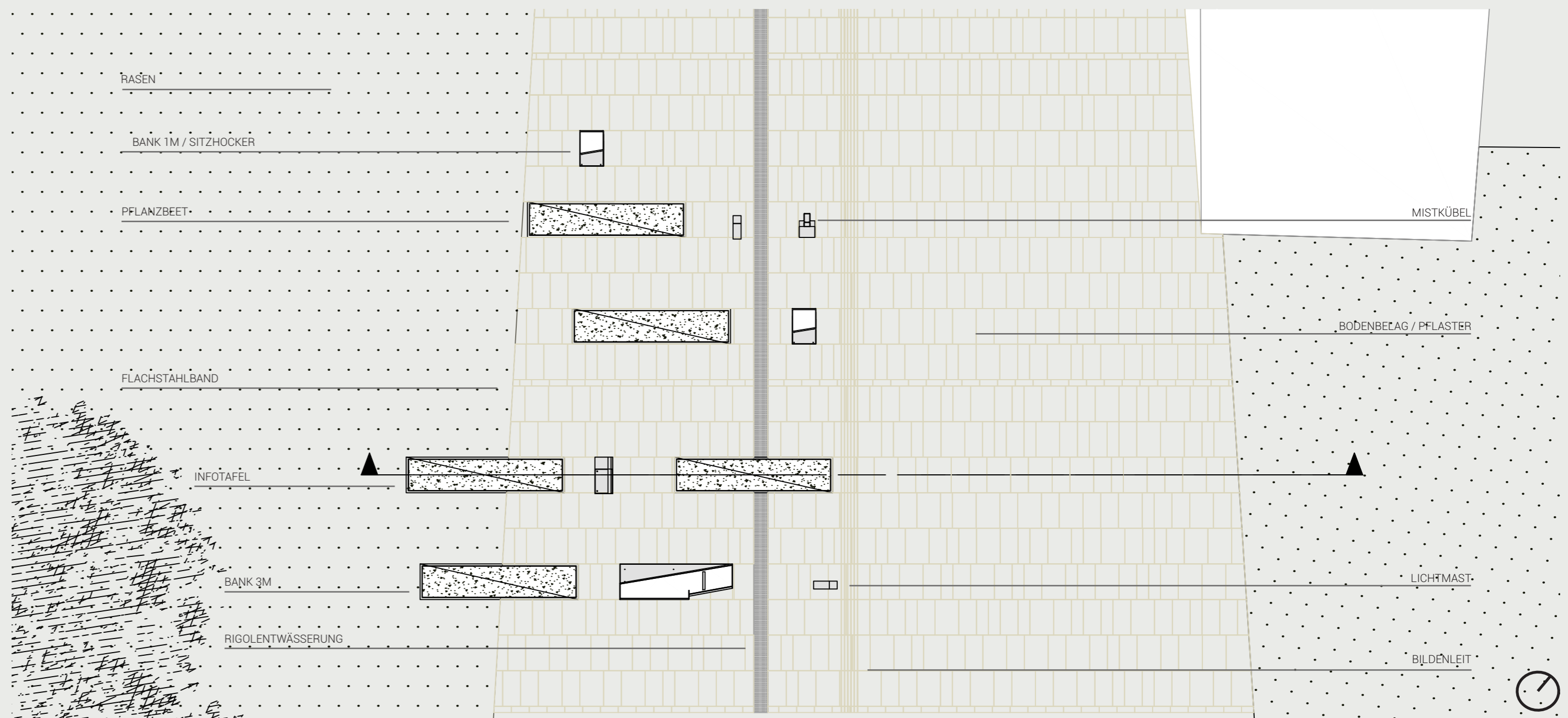
Insgesamt sind 24 lange (Bank 3M, siehe Detail) und 59 kurze Sitzbänke (Bank 1M, siehe Detail), 16 Anlehnbügel, 9 Trinkbrunne, 40 Pflanztröge, 159 Lichtmasten und 48 Abfallbehälter sowie 9 Orientierungstafeln auf den Außenflächen des Campus verteilt.

Werden die verschiedenen Elemente nun zusammengefügt, entstehen neue Modulationen in vertikaler und horizontaler Ausrichtung.

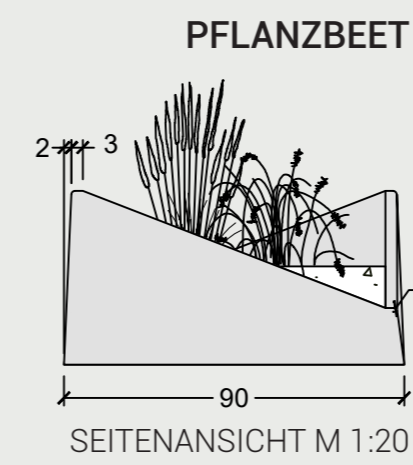
Der Raum lässt sich so in verschiedenen Maßstäben definieren und kombiniert verschiedene Funktionen wie Orientierung, Licht, Möblierung und Vegetation miteinander (vgl. Folder WU Campus o.J.).



Schnitt M 1:50

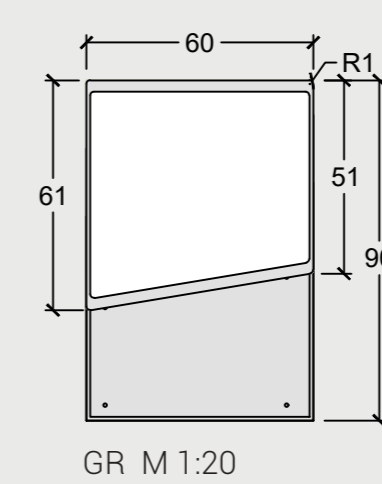


Grundriss M 1:100

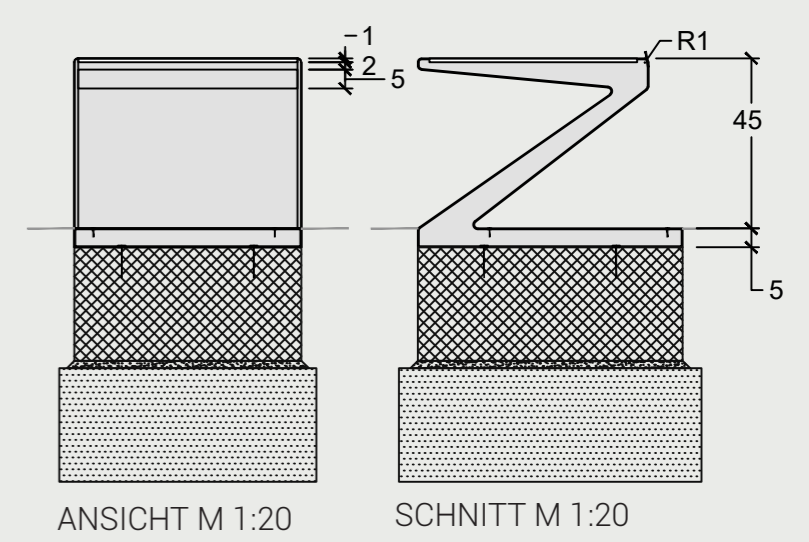


SEITENANSICHT M 1:20

BANK 1 M

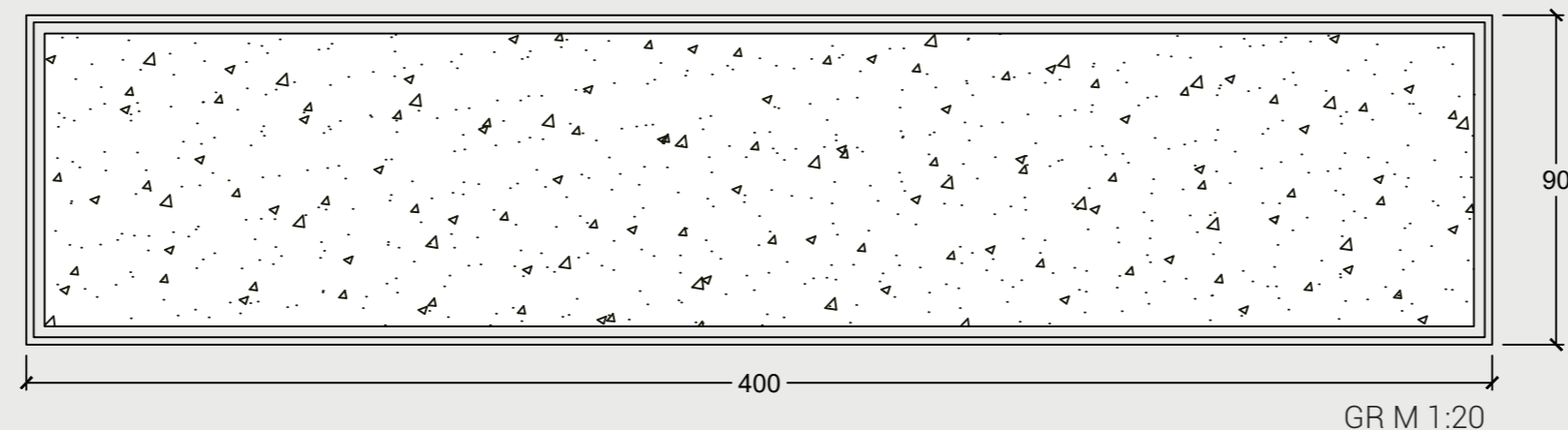


GR M 1:20

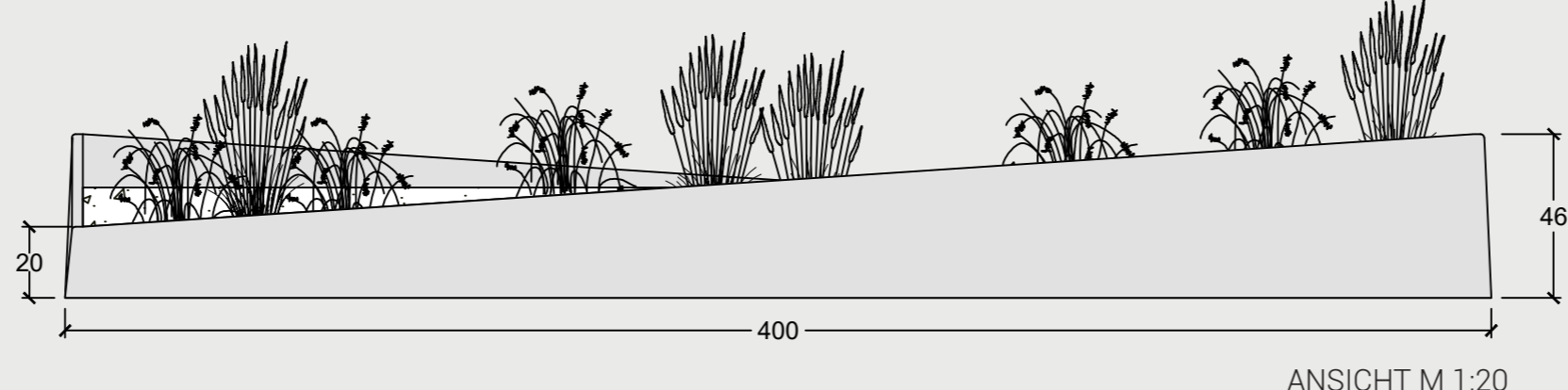


ANSICHT M 1:20

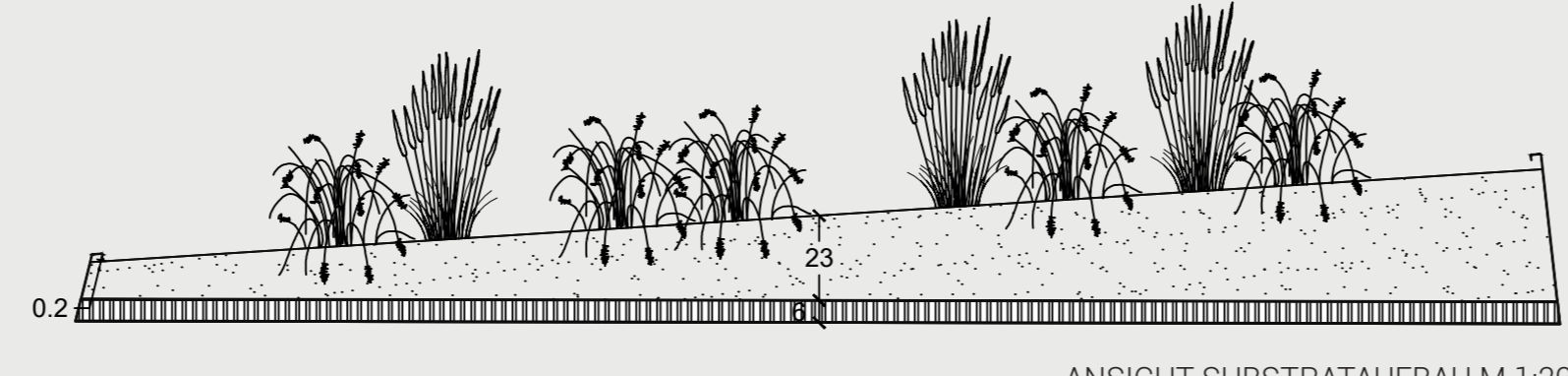
SCHNITT M 1:20



GR M 1:20

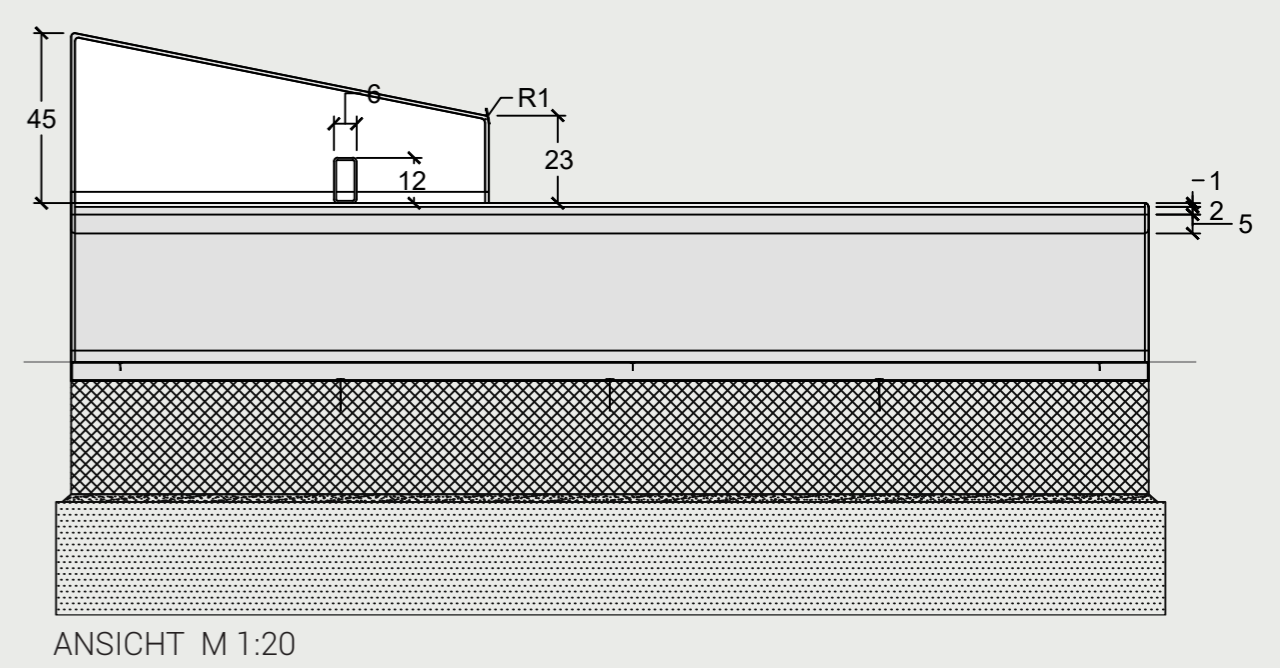


ANSICHT M 1:20

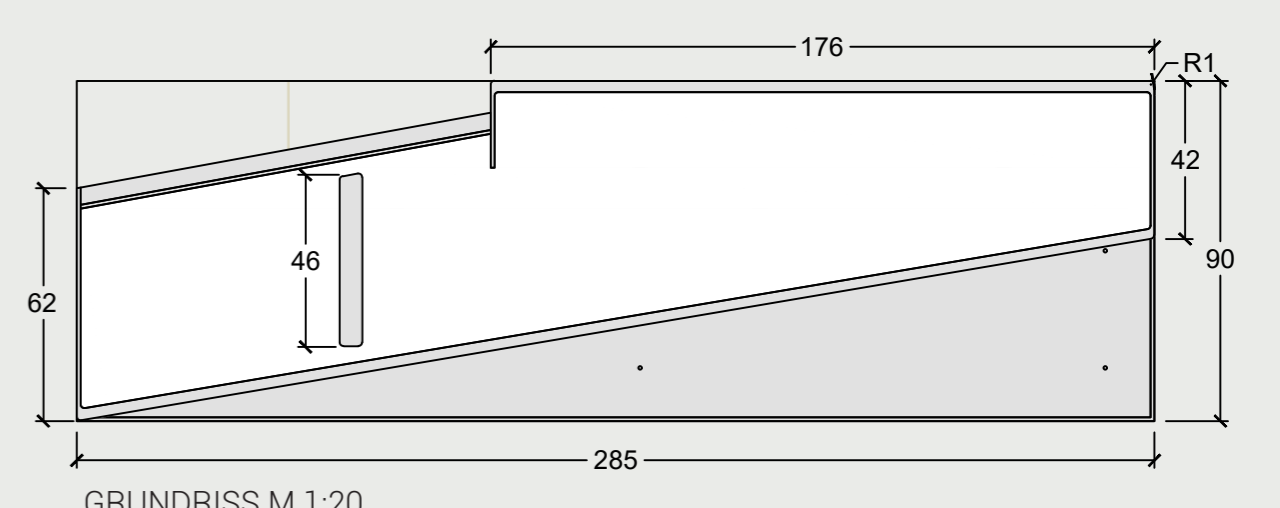


ANSICHT SUBSTRATAUFBAU M 1:20

BANK 3 M



ANSICHT M 1:20



GRUNDRISS M 1:20

REGELDETAILS

RASENANSAAT UB

- Rasenansaat Saatgut 40g/m²
 - 20cm Rasensubstrat R Fa. Optigrün
 - 38cm im Mittel Untersubstrat Fa. Optigrün
 - Filtervlies FIL 105 Fa. Optigrün
 - 6cm Drain- und Wasserspeicherelement FKD 60 B0 Fa. Optigrün
 - Trenn-, Schutz- und Speichervlies RMS 900s Fa. Optigrün
- Aufbau lt. Architektur

BETONPLATTENBELAG UB LK V

- 18cm Großformatplatten Farbe Ocker: 30x30 Farbe helles Ocker: 60x90 Farbe Beige: 45x90 mit Kies verfüllt
 - 3cm Splittbettung
 - 15cm ungeb. obere Tragschicht 0/45
 - 22cm im Mittel ungeb. untere Tragschicht 0/63
 - 6cm Filtervlies FIL 105 Fa. Optigrün
 - 6cm Drain- und Wasserspeicherelement FKD 60 B0 Fa. Optigrün
 - Trenn-, Schutz- und Speichervlies RMS 900s Fa. Optigrün
- Aufbau lt. Architektur

FLACHSTAHLBAND

- 30cm Flachstahlkante 300/10mm, feuerverzinkt
 - 10cm Punktfundament C20/25, geschalt
 - 19cm mech. stabilisierte Tragschicht C90/30 - 8/32
 - Filtervlies FIL 105 Fa. Optigrün
 - 6cm Drain- und Wasserspeicherelement FKD 60 B0 Fa. Optigrün
 - Trenn-, Schutz- und Speichervlies RMS 900s Fa. Optigrün
- Aufbau lt. Architektur

RIGOLENTWÄSSERUNG

- 30cm Längsrinne NW 300mm
 - 13cm Längsfundament C20/25
 - 10cm mech. stabilisierte Tragschicht C90/30 - 8/32
 - Filtervlies FIL 105 Fa. Optigrün
 - 6cm Drain- und Wasserspeicherelement FKD 60 B0 Fa. Optigrün
 - Trenn-, Schutz- und Speichervlies RMS 900s Fa. Optigrün
- Aufbau lt. Architektur

